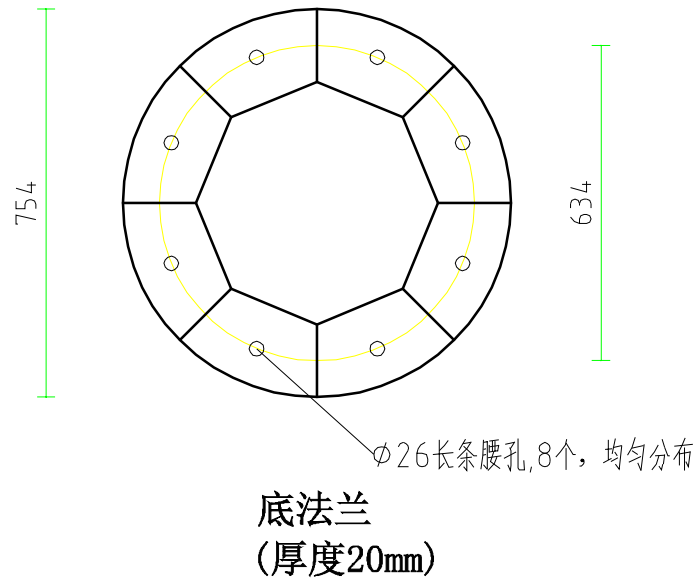
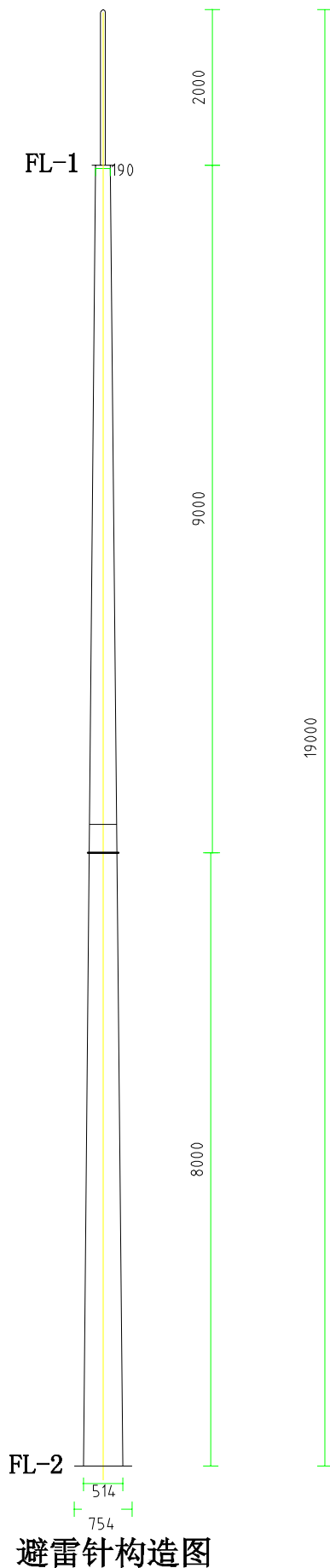


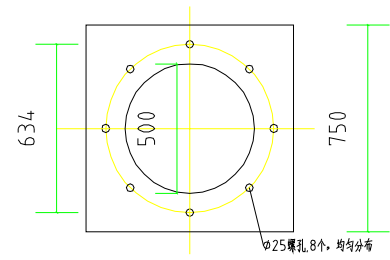
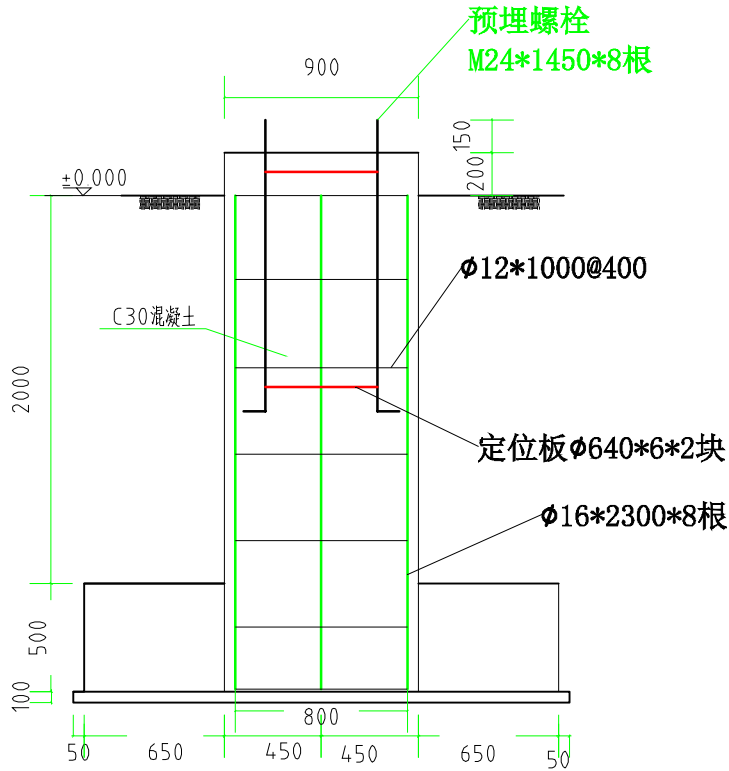
### 19米避雷针材料表

序号	规格	数量	长度	备注
1	∅76x5	1	2000	KWG-A01
2	∅190/∅362x6	1	9000	KWG-B
3	∅362/∅514x6	1	8000	KWG-C
4	-10x∅300	2		FL-1
5	M16*60双帽	6		
6	-20x∅754	1		FL-2
7	M24*1450双帽	8		定位环2块
8				

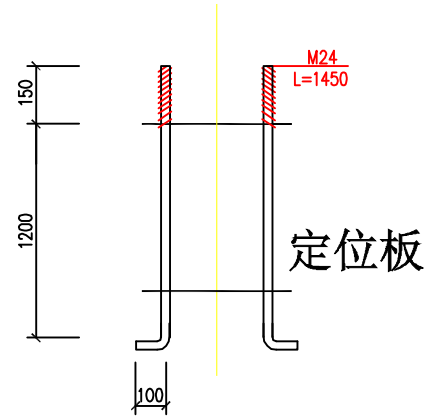
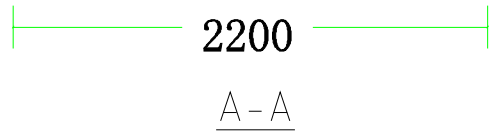
注：连接方式为插接，插接部分长度700mm。



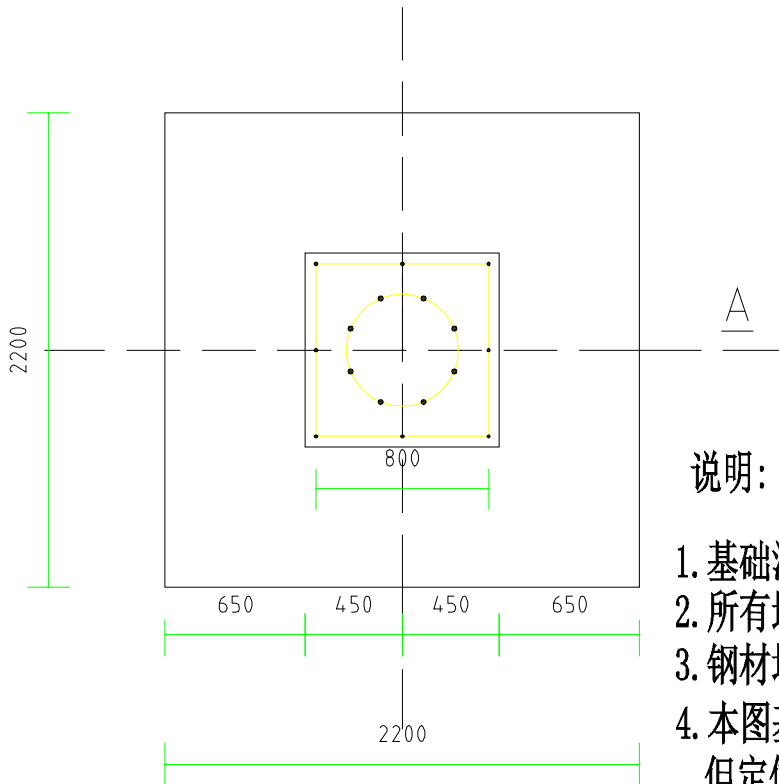
郑州凯威防雷技术有限公司							
批准		设计		19米钢管避雷针结构图			
审核		比例					
校核		日期		图号		版号	



定位板尺寸  
(厚度6mm)



预埋螺栓



说明:

1. 基础混凝土等级C30, 钢筋HPB235, 钢筋保护层40mm
2. 所有地脚螺栓均应埋设准确, 埋设误差不得超过4mm
3. 钢材均为Q235B钢, 焊条均为E43。
4. 本图基础尺寸适用于11米-19米之间的GH钢管避雷针  
但定位板的螺孔位置需要根据实际情况调整。

批准		设计		19米避雷针基础平面及详图			
审核		比例					
校核		日期		图号	册号		