

材料清单:

A段:  $\phi 76 \times 4 \times 1500$ , 上端半球针尖

B段:  $\phi 89 \times 5 \times 2000$

C段:  $\phi 188 - \phi 260 \times 6 \times 6500$

D段:  $\phi 260 - \phi 332 \times 8 \times 6500$

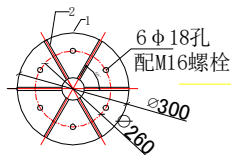
E段:  $\phi 332 - \phi 404 \times 8 \times 6500$

F段:  $\phi 404 - \phi 482 \times 8 \times 7000$

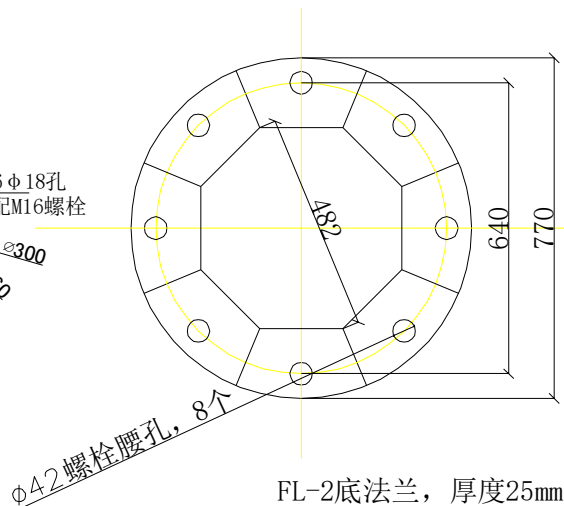
法兰FL-1:  $\phi 300 \times 10 \times 2$ 块

螺栓: M16\*60\*6个

法兰FL-2:  $\phi 770 \times 25 \times 1$ 块



FL-1



说明:

- 1、主材钢管均为八棱型拔梢管，热镀锌；材质为Q235B钢材，采用插接方式连接；
- 2、避雷针组装完毕，各段拼装时误差不超过0.3%，基础混凝土强度达到设计强度的100%后始准起吊安装。避雷针吊装前，对热镀锌破坏的部位或焊接部位，均应采用涂刷二度环氧底漆三度环氧面漆进行防腐。

### 30米避雷针塔设计图

|      |              |      |              |
|------|--------------|------|--------------|
| 设计单位 | 郑州凯威防雷技术有限公司 | 设计证号 | 乙21162011002 |
| 制图   |              | 设计   |              |
| 审核   |              | 时间   | 2019.06      |