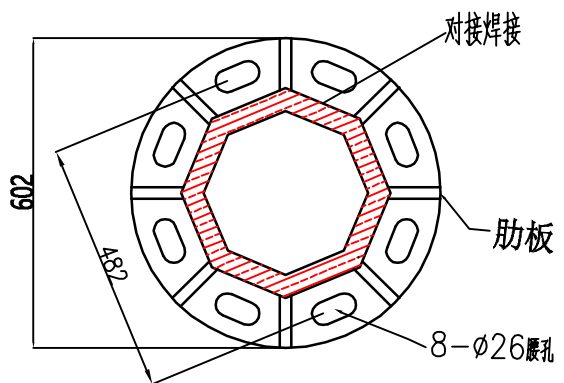
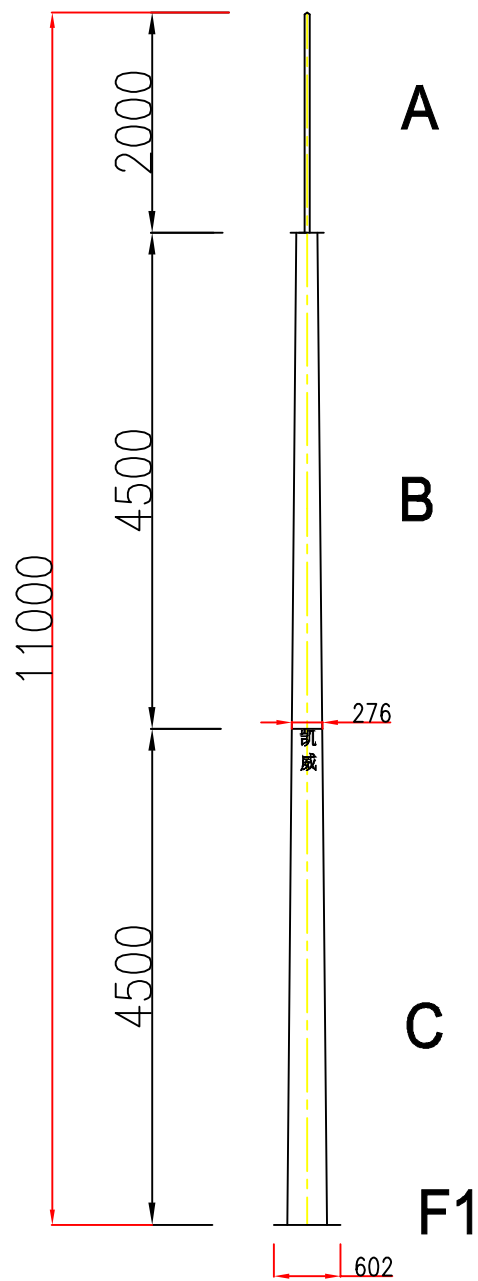


11米接闪杆材料表 (KW改进型)				
材料规格	段别	A段	B段	C段
	长度	2000	4500	4500
	壁厚	4	6	6
	上口径	32	190	275
	下口径	32	275	362
总重量		约459KG, 适用于凯威避雷针接闪杆。		



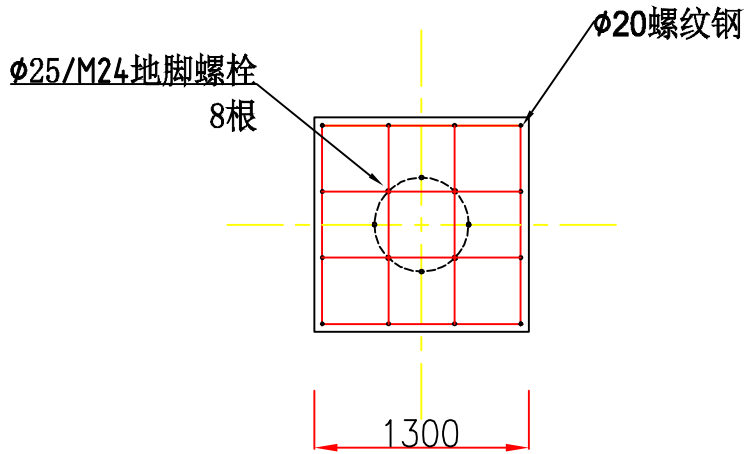
F1 底法兰
8个26mm腰孔, 均匀分布;
厚度20mm

- 说明:
- 1、总高11米, 下部9米支杆材质Q235B, 截面为正八边形, 热镀锌。顶部2米针尖 (A段) 为304不锈钢材质。
 - 2、连接方式: 上下法兰连接和中间套接式。
 - 3、型号: GH-3KW风压0.7KN/M2。
 - 4、注意事项: 安装完毕后定期测量接地电阻 (不大于10欧姆), 观察垂直度变化和表面腐蚀情况。
 - 5、设计单位: 郑州凯威防雷技术有限公司
王工 13283889766

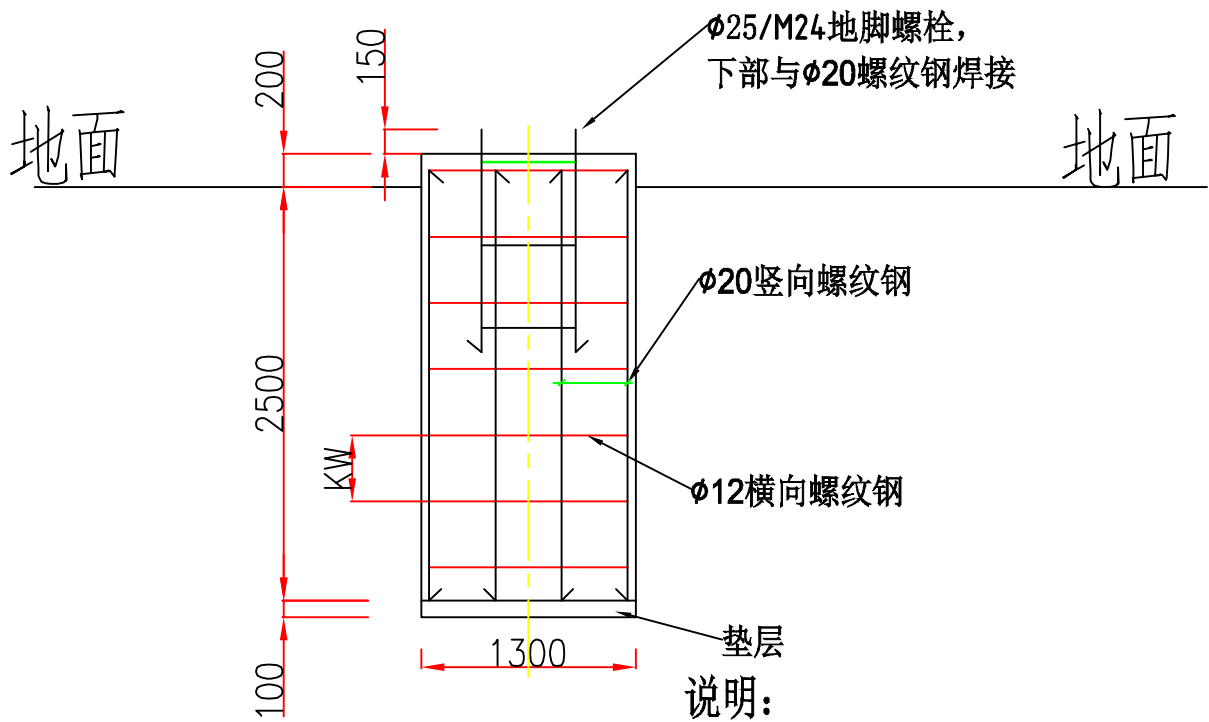
11米接闪杆
型号: GH-3/KW

11米避雷针接闪杆塔设计图

设计: 郑州凯威防雷技术有限公司



基础平面图



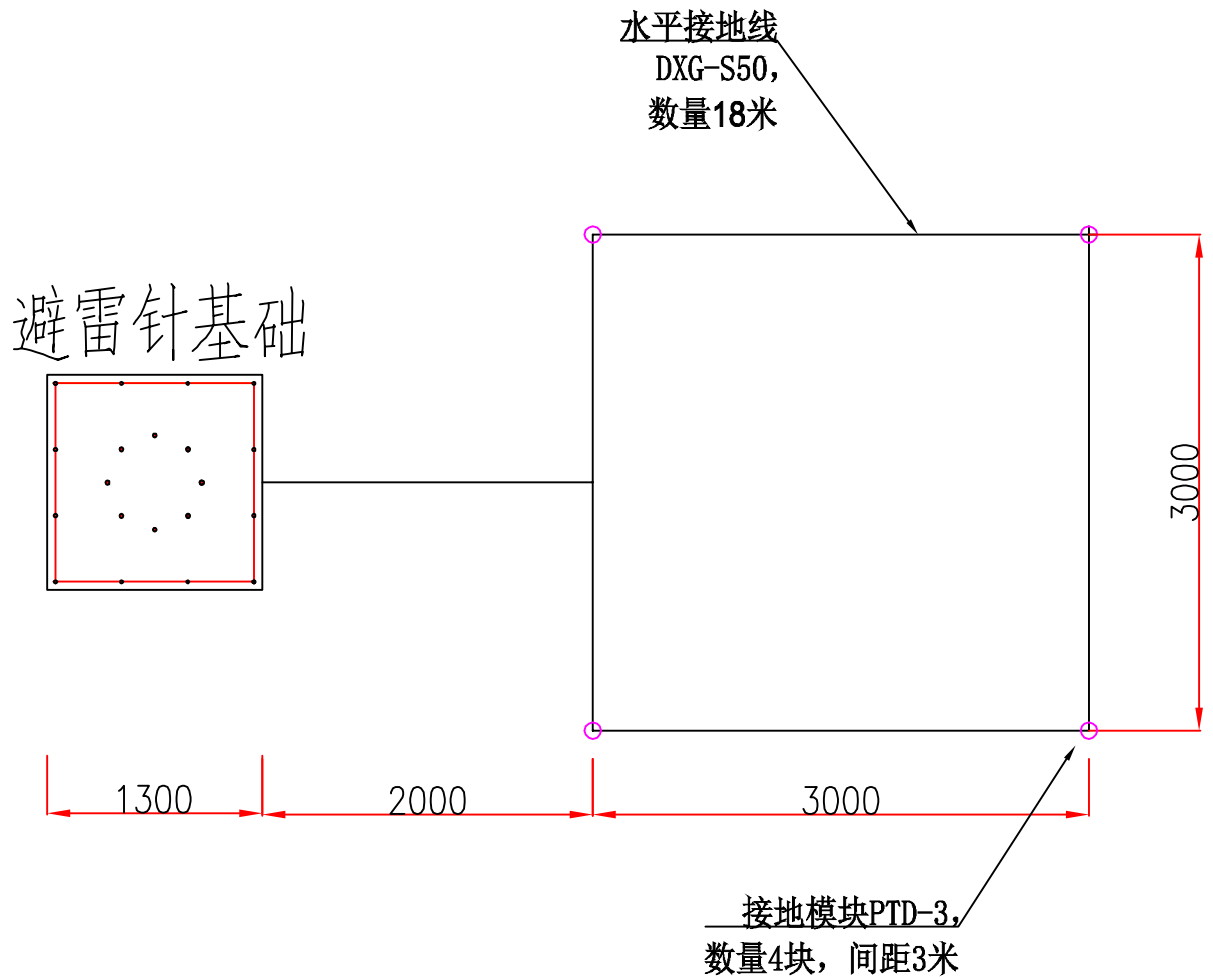
基础图

说明:

- 1、基础采用C30混凝土。
- 2、凯威地脚螺栓用定位件定位后，整体放入基坑中浇筑混凝土。

11米避雷针基础设计图

设计： 郑州凯威防雷技术有限公司



说明:

- 1、接地电阻不大于10欧姆。垂直接地极使用PTD-3型接地模块，水平接地极使用DXG-S50接地线。
- 2、接地体之间采用电焊焊接或螺栓压接，做好防腐处理。
- 3、接地网与避雷针基础的位置尺寸可根据现场实际情况调整。
- 4、更多技术问题请登录网站www.jieshangan.com，欢迎咨询。

11米避雷针接地网设计图

设计： 郑州凯威防雷技术有限公司