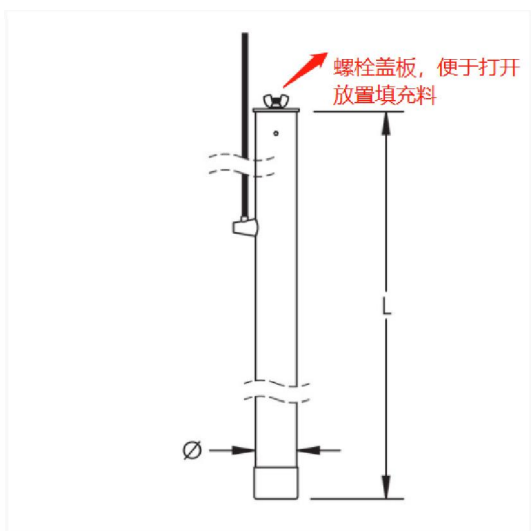


## Antiseptic Lons chemical Ground Electrode

### ALG 离子接地极（棒）



**ALG 离子接地极**可以在接地空间有限、土壤条件差的情况下提供有效接地，在作为整体系统解决方案（包含高电导率回填材料、观测井等）的一部分，离子接地极可用于垂直安装或水平安装。

#### 【产品特点】

- ✓ 包含天然电解盐，可渗透到周围的土壤中，调节土壤导电性；
- ✓ 使用工厂提供的 95mm<sup>2</sup> 铜接地线轻松连接到接地极导体（向上或向下）；
- ✓ 多年的接地电阻持久型；
- ✓ **φ54mm 的外径铜管（内径 50.8mm），管壁厚度≥2 mm；**
- ✓ 安装于地面下≥0.8 米深度处，与接地干线采用**放热焊接**或压接方式可靠连接。

ECRE102Q4UB	
主要技术指标（实物测量，少许误差）	
材料	紫铜
安装	垂直使用或水平使用
长度	3.05 m
导体尺寸	95mm <sup>2</sup> 铜绞线，4/0 AWG
自带接地线长度	约 1.2 m
品牌	艾力高、ERITECH、ERICO
认证	UL 认证
制造商	nVent ERICO

UL

水平接地极  
50×5紫铜排

CADWELD  
工艺焊接点

ERICO ECRE102Q4UB  
UL name PLATE

上管帽

引出线/接地电缆  
95mm<sup>2</sup>, 长度1米/  
AWG4/0 copper cable

CADWELD  
工艺焊接点

3米

离子渗透孔

外径54mm  
壁厚2.1mm

WELD TYPE

离子接地极的电缆与接地干线焊接

下管帽

注：本产品有UL认证。

编制：郑州凯威防雷技术有限公司

## 离子接地极技术参数

## 接地电极和附件

### 离子接地棒

ERITECH离子接地棒在高土壤电阻率的地方可提供一个低阻抗接地。

在膨润土与艾力高独特的GEM降阻剂组合配合下，ERITECH离子接地系统可直接改善接地棒周围的土壤电阻率。即使在沙地或岩石土壤条件下，它也能保持低接地电阻，免维护并能迅速消散雷电能量和其它危险的电力短路电流。在场地有限的高电阻率土壤，往往也采用离子接地棒来有效降低接地电阻。

### 离子棒的特征

- 包括自然的电解盐，渗透到周围土壤来改变土壤条件和增加导电性。
- 低阻抗，有效消散雷电和电力故障电流。
- 可提供70多种配置，特制需定购。
- 利用接地棒上的电缆(向上或向下均有)，方便地连接到其它接地导体
- 由于坚固构造，和最少30年服务寿命防腐材料，能确保几十年的可靠服务。
- 2-1/8" OD型K铜管，0.083" 管内包括自然电解盐，渗透到周围土壤，有效地改善接地棒与土壤之间的接触。
- 可提供20英尺以内的长度，更长离子棒可通过现场组装3.05米接地棒来实现（1英尺为0.3048米）。
- 工厂可定制放射条，可有效降低高频率雷电能量的阻抗且控制消散的方向。
- 在不能深钻的地方，可提供水平安装的L-形接地棒。

UL and CSA Listed

见21页说明。

离子棒适用于高土壤电阻率，干燥土壤条件，当场地有限时，使用离子棒可提供理想的接地电阻。在季节因素导致土壤电阻率的波动的地区，离子棒也能保证稳定和可靠的低阻抗接地。

### 市场应用

- 电信
- 发电和输配电
- 商业和工业
- 制造业
- 运输业—铁路，航空
- 雷电保护
- 娱乐设施
- 国防



注：生产厂家对本产品具有解释权。

# 接地系统组件

## 接地电极和附件

### 离子接地棒

#### 离子接地棒系统

艾力高离子接地棒系统效果相当明显，它包括有高导电性回填料，观察井，和永久性的，可依靠的CADWELD焊接。它可如图16所示进行垂直或水平安装。艾力高建议安装完整的离子接地棒系统。

艾力高离子接地棒系统组合包括充有电解质的离子棒、膨润土，GEM降阻剂和观测井。

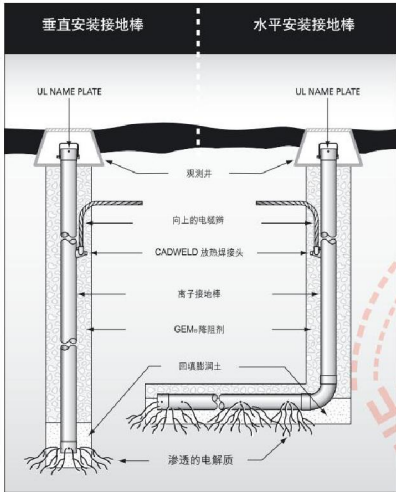


图16. 离子棒可垂直或水平安装。



图17. 典型的垂直安装显示了组成有效接地棒的重要部件。

### 如何选用离子接地棒

艾力高离子接地棒是根据UL467标准生产的。它通过从空气中吸收水分形成电解质来改善接地性能。离子接地棒应当100%由自身形成电解质。当然在安装时可适当加水，但在日后的整个使用寿命内不应再加水。

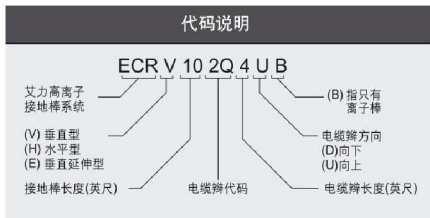
离子接地棒最好是成套供应，包括安装时所需的所有部件。棒本身应用内径不小于50.8mm (2") 和壁厚不小于2.0mm (0.08") 的钢管制作。钢管底部应有永久性防腐层，但防腐层可移动，应在顶部上显示UL标志。在顶部上应加防风帽，并且在顶部上应加导电螺栓并连接到周围土壤中。

垂直型离子接地棒最小为10'长，L型接地棒水平长度应不小于10'，垂直长度为32'。如果L型接地棒水平长度超过20时，垂直部分应为10'。

在离子接地棒管壁上通过CADWELD热焊永久性连接有不少于4'长度的电缆辫。管里预先装有电解质。并在接地棒安装时填满足够的膨润土。

艾力高电解质是永久性的、稳定和高导电率的材料，腐蚀性好且不会收缩。

当允许必要的空气和水分进入时，观测井将保护化学棒，极方便打开来观测具体情况和也可用于将来补充电解质。



### 铜导体代码 - 电缆辫

导体代码	尺寸	导体代码	尺寸
1T	# 2 镀锡导体	2Q	4/0 Conc.
2C	1/0 Conc.	2V	250 Kcmil Conc.
2G	2/0 Conc.	3Q	500 Kcmil Conc.

### 部件说明

代码	说明
见上	单离子接地棒
GEM25A	25磅(11.4公斤)装的GEM降阻剂
BENTFILL	回填膨润土
(见CADWELD样本)	电缆之间焊接的CADWELD焊接材料
T416BH	用于无交通区域高聚乙烯观测井
T416D	用于有交通区域的水泥观测井

注：生产厂家对本产品具有解释权。